

## Оценочные материалы при формировании рабочих программ дисциплин (модулей)

**Направление подготовки / специальность:** Нефтегазовое дело

**Профиль / специализация:** Эксплуатация и обслуживание объектов транспорта и хранения нефти, газа

**Дисциплина:** Насосы и компрессоры

**Формируемые компетенции:** УК-1  
ОПК-4  
ПК-3

### 1. Описание показателей, критериев и шкал оценивания компетенций.

Показатели и критерии оценивания компетенций

Объект оценки	Уровни сформированности компетенций	Критерий оценивания результатов обучения
Обучающийся	Низкий уровень Пороговый уровень Повышенный уровень Высокий уровень	Уровень результатов обучения не ниже порогового

Шкалы оценивания компетенций при сдаче экзамена или зачета с оценкой

Достигнутый уровень результата обучения	Характеристика уровня сформированности компетенций	Шкала оценивания Экзамен или зачет с оценкой
Низкий уровень	Обучающийся: -обнаружил пробелы в знаниях основного учебно-программного материала; -допустил принципиальные ошибки в выполнении заданий, предусмотренных программой; -не может продолжить обучение или приступить к профессиональной деятельности по окончании программы без дополнительных занятий по соответствующей дисциплине.	Неудовлетворительно
Пороговый уровень	Обучающийся: -обнаружил знание основного учебно-программного материала в объеме, необходимом для дальнейшей учебной и предстоящей профессиональной деятельности; -справляется с выполнением заданий, предусмотренных программой; -знаком с основной литературой, рекомендованной рабочей программой дисциплины; -допустил неточности в ответе на вопросы и при выполнении заданий по учебно-программному материалу, но обладает необходимыми знаниями для их устранения под руководством преподавателя.	Удовлетворительно
Повышенный уровень	Обучающийся: - обнаружил полное знание учебно-программного материала; -успешно выполнил задания, предусмотренные программой; -усвоил основную литературу, рекомендованную рабочей программой дисциплины; -показал систематический характер знаний учебно-программного материала; -способен к самостоятельному пополнению знаний по учебно-программному материалу и обновлению в ходе дальнейшей учебной работы и профессиональной деятельности	Хорошо

Высокий уровень	Обучающийся: -обнаружил всесторонние, систематические и глубокие знания учебно-программного материала; -умеет свободно выполнять задания, предусмотренные программой; -ознакомился с дополнительной литературой; -усвоил взаимосвязь основных понятий дисциплин и их значение для приобретения профессии; -проявил творческие способности в понимании учебно- программногo материала.	Отлично
-----------------	--	---------

Описание шкал оценивания

Компетенции обучающегося оценивается следующим образом:

Планируемый уровень результатов освоения	Содержание шкалы оценивания достигнутого уровня результата обучения			
	Неудовлетворительно Не зачтено	Удовлетворительно Зачтено	Хорошо Зачтено	Отлично Зачтено
Знать	Неспособность обучающегося самостоятельно продемонстрировать наличие знаний при решении заданий, которые были представлены преподавателем вместе с образцом их решения.	Обучающийся способен самостоятельно продемонстрировать наличие знаний при решении заданий, которые были представлены преподавателем вместе с образцом их решения.	Обучающийся демонстрирует способность к самостоятельному применению знаний при решении заданий, аналогичных тем, которые представлял преподаватель, и при его консультативной поддержке в части современных проблем.	Обучающийся демонстрирует способность к самостоятельному применению знаний в выборе способа решения неизвестных или нестандартных заданий и при консультативной поддержке в части междисциплинарных связей.
Уметь	Отсутствие у обучающегося самостоятельности в применении умений по использованию методов освоения учебной дисциплины.	Обучающийся демонстрирует самостоятельность в применении умений решения учебных заданий в полном соответствии с образцом, данным преподавателем.	Обучающийся продемонстрирует самостоятельное применение умений решения заданий, аналогичных тем, которые представлял преподаватель, и при его консультативной поддержке в части современных проблем.	Обучающийся демонстрирует самостоятельное применение умений решения неизвестных или нестандартных заданий и при консультативной поддержке преподавателя в части междисциплинарных связей.
Владеть	Неспособность самостоятельно проявить навык решения поставленной задачи по стандартному образцу повторно.	Обучающийся демонстрирует самостоятельность в применении навыка по заданиям, решение которых было показано преподавателем	Обучающийся демонстрирует самостоятельное применение навыка решения заданий, аналогичных тем, которые представлял преподаватель, и при его консультативной поддержке в части современных проблем.	Обучающийся демонстрирует самостоятельное применение навыка решения неизвестных или нестандартных заданий и при консультативной поддержке преподавателя в части междисциплинарных связей

2. Перечень вопросов и задач к экзаменам, зачетам, курсовому проектированию, лабораторным

## занятиям.

### Примерный перечень вопросов к зачету

#### Компетенция (ОПК-4).

1. Классификация насосов по конструкции с пояснениями принципов работы (ОПК-4).
2. Устройство и разновидности конструкций центробежных насосов (ОПК-4).
3. Уравнение Эйлера для центробежного насоса (ОПК-4).
4. Взаимосвязь напора и расхода для центробежного насоса (ОПК-4).
5. Совместная параллельная работа одинаковых насосов на сеть (ОПК-4).
6. Совместная последовательная работа одинаковых насосов на сеть (ОПК-4).
7. Совместная последовательная работа разных насосов на сеть (ОПК-4).
8. Составление монтажной схемы насосных агрегатов и размещение их в насосных станциях. (ОПК-4).
9. Водоструйные насосы (ОПК-4).
10. Артезианские насосы, устройство и параметры работы. (ОПК-4).
11. Поршневые насосы, устройство и характеристики. (ОПК-4).
12. Канализационные насосы (ОПК-4).
13. Разновидности насосов для нефтепродуктов (ОПК-4).
14. Компрессоры. Принцип работы и разновидности конструкций (ОПК-4).
15. Ротационные компрессоры (ОПК-4).
16. Индикаторные диаграммы поршневых насосов и компрессоров (ОПК-4).
17. Газотурбинные установки (ОПК-4).
18. Центробежные компрессоры (ОПК-4).
19. Осевые насосы и компрессоры (ОПК-4).

#### Компетенция (ПК-3).

20. Влияние формы лопаток на основные характеристики ц/б насоса (ПК-3).
21. Кавитация в насосах и способы борьбы с ней (ПК-3).
22. Влияние частоты оборотов рабочего колеса на основные характеристики ц/б насоса (ПК-3).
23. Работа центробежного насоса на трубопровод (сеть). (ПК-3).
24. Совместная параллельная работа разных насосов на сеть (ПК-3).
25. Регулировки центробежных насосов (ПК-3).
26. Способы установки и заливки центробежных насосов (ПК-3).
27. Оборудование насосных установок: трубы, арматура, приборы (ПК-3).
28. Определение требуемого напора и подачи насосов (ПК-3).
29. Подбор насосов по каталогам (ПК-3).

#### Компетенция УК-1

30. Основные рабочие характеристики центробежных насосов (УК-3).
31. Оборудование компрессорных установок (УК-3).
32. Электрическое хозяйство насосных и компрессорных станций (УК-3).
33. Методы регулирования работы КС (УК-3).
34. Автоматизация насосных и компрессорных станций (УК-3).
35. Водокольцевые вакуум-насосы. (УК-3).
36. Газомотокомпрессоры, устройство и особенности применения. (УК-3).
37. Подготовка газов к транспортированию (УК-3).
38. Вспомогательное оборудование насосных станций (УК-3).
39. Основные неисправности насосов и компрессоров (УК-3).
40. Устройства для уплотнения валов и рабочих колес насосов (УК-3).

#### Вопросы к защите РГР

Тема РГР: Расчет совместной работы центробежного насоса и трубопровода.

Примерные вопросы для защиты РГР:

1. Какие разновидности напорной характеристики насоса бывают?
2. Какая точка характеризует оптимальную работу насоса?
3. Какие схемы установки насосов различают?

### 3. Тестовые задания. Оценка по результатам тестирования.

Примерные задания теста

#### Задание 1 (ОПК-4)

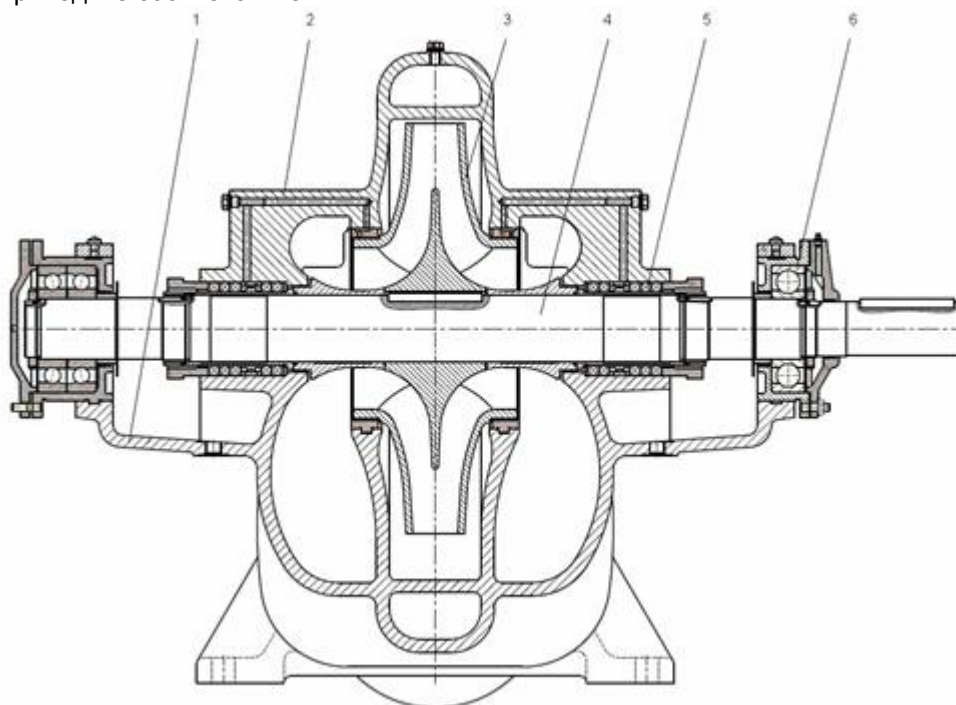
Выберите правильный вариант ответа.

Условие задания: Центробежный насос относится к насосам

- лопастным
- трения
- объемным

#### Задание 2 (ПК-3)

Приведите соответствие

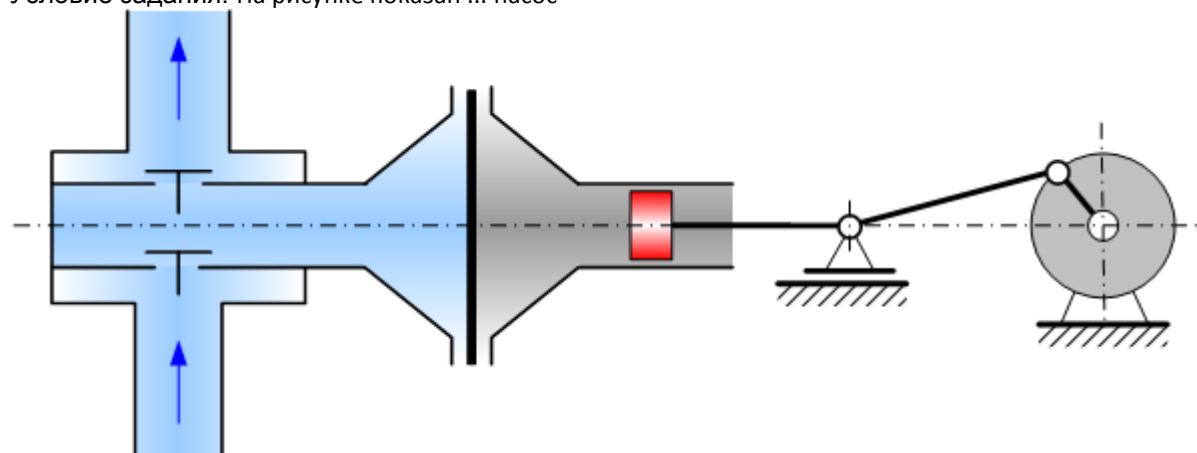


- 3..... подшипник
- 5..... рабочее колесо
- 6..... сальник

#### Задание 3 (ПК-3)

Выберите правильный вариант ответа.

Условие задания: На рисунке показан ... насос



- плунжерный
- диафрагменный

Полный комплект тестовых заданий в корпоративной тестовой оболочке АСТ размещен на сервере УИТ ДВГУПС, а также на сайте Университета в разделе СДО ДВГУПС (образовательная среда в личном кабинете преподавателя).

Соответствие между балльной системой и системой оценивания по результатам тестирования устанавливается посредством следующей таблицы:

Объект оценки	Показатели оценивания результатов обучения	Оценка	Уровень результатов обучения
Обучающийся	60 баллов и менее	«Неудовлетворительно»	Низкий уровень
	74 – 61 баллов	«Удовлетворительно»	Пороговый уровень
	84 – 75 баллов	«Хорошо»	Повышенный уровень
	100 – 85 баллов	«Отлично»	Высокий уровень

**4. Оценка ответа обучающегося на вопросы, задачу (задание) экзаменационного билета, зачета, курсового проектирования.**

Оценка ответа обучающегося на вопросы, задачу (задание) экзаменационного билета, зачета

Элементы оценивания	Содержание шкалы оценивания			
	Неудовлетворительно	Удовлетворительно	Хорошо	Отлично
	Не зачтено	Зачтено	Зачтено	Зачтено
Соответствие ответов формулировкам вопросов (заданий)	Полное несоответствие по всем вопросам	Значительные погрешности	Незначительные погрешности	Полное соответствие
Структура, последовательность и логика ответа. Умение четко, понятно, грамотно и свободно излагать свои мысли	Полное несоответствие критерию.	Значительное несоответствие критерию	Незначительное несоответствие критерию	Соответствие критерию при ответе на все вопросы.
Знание нормативных, правовых документов и специальной литературы	Полное незнание нормативной и правовой базы и специальной литературы	Имеют место существенные упущения (незнание большей части из документов и специальной литературы по названию, содержанию и т.д.).	Имеют место несущественные упущения и незнание отдельных (единичных) работ из числа обязательной литературы.	Полное соответствие данному критерию ответов на все вопросы.
Умение увязывать теорию с практикой, в том числе в области профессиональной работы	Умение связать теорию с практикой работы не проявляется.	Умение связать вопросы теории и практики проявляется редко	Умение связать вопросы теории и практики в основном проявляется.	Полное соответствие данному критерию. Способность интегрировать знания и привлекать сведения из различных научных сфер
Качество ответов на дополнительные вопросы	На все дополнительные вопросы преподавателя даны неверные ответы.	Ответы на большую часть дополнительных вопросов преподавателя даны неверно.	1. Даны неполные ответы на дополнительные вопросы преподавателя. 2. Дан один неверный ответ на дополнительные вопросы преподавателя.	Даны верные ответы на все дополнительные вопросы преподавателя.

Примечание: итоговая оценка формируется как средняя арифметическая результатов элементов оценивания.